

وزارة الكهرباء والطاقة المتجددة

قرار وزارى رقم ٥٢ لسنة ٢٠١٨

صادر بتاريخ ٢٠١٨/٣/٣

وزير الكهرباء والطاقة المتجددة

بعد الاطلاع على قانون الكهرباء الصادر بالقرار رقم ٨٧ لسنة ٢٠١٥ ولائحته التنفيذية ؛

وعلى النظام الأساسى للشركة المصرية لنقل الكهرباء ؛

وعلى مذكرة رئيس مجلس إدارة الشركة المصرية لنقل الكهرباء بتاريخ ٢٠١٨/٢/٢٦ ؛

قرر:

مادة ١ - يتم تنفيذ وإقامة وشد الموصلات للأبراج أرقام (١٢٣، ١٤٧، ١٥٠، ١٤٨، ١٤٤، ١٤٥، ٢٤٧، ٢٦٢، ٢٩١، ٢٩٢، ٢٩٣، ٢٩٥، ٢٩٦، ٢٦٠، ٢٣٥) لعملية إنشاء الخط الكهربائى غرب البرلس/ أبو المطامير، جهد ٥٠٠ ك.ف. بمركز كفر الدوار محافظة البحيرة وكفر الشيخ بالقوة الجبرية وذلك على الأرض التى يمر بها هذا الخط طبقاً للمسار الموضح بالخريطة المساحية وكشف بأسماء الملاك الظاهرين والرسومات الهندسية المرفقة ويكون تنفيذ الأعمال على النحو التالى :

| م | رقم البرج | طراز البرج | أبعاد الحضر بالمتر | عدد الأرجل | المنطقة الواقعة بها البرج | المحافظة |
|---|-----------|------------|--------------------|------------|--|-----------|
| ١ | ١٢٣ | W2+15 | ٢٦,٩ × ٢٩,٨ | ٤ | عزبة الصاوى - ناحية البيضاء - كفر الدوار | البحيرة |
| ٢ | ١٤٧ | W60+3 | ٣٦,٨ × ٣٦,٨ | ٤ | منشية بسيون - كفر الدوار | البحيرة |
| ٣ | ١٥٠ | W2+3 | ٢٤,٣ × ٢٦,٧ | ٤ | منشية بسيون - كفر الدوار | البحيرة |
| ٤ | ١٤٨ | W2+21 | ٢٢,٤ × ٢٥,٦ | ٤ | منشية بسيون - كفر الدوار | البحيرة |
| ٥ | ١٤٤ | W2+0 | ١٩,٥ × ٢١,٨ | ٤ | منشية بسيون - كفر الدوار | البحيرة |
| ٦ | ١٤٥ | W2+3 | ١٨,٥ × ٢٠,٩ | ٤ | منشية بسيون - كفر الدوار | البحيرة |
| ٧ | ٢٤٧ | W2+6 | ١٩,٨ × ٢٢,٥ | ٤ | مركز رشيد البصيلى - قرية الساحل | كفر الشيخ |
| ٨ | ٢٦٢ | W30+3 | ٢٣,١ × ٢٣,١ | ٤ | الجديدة - مركز رشيد | كفر الشيخ |
| ٩ | ٢٩١ | W2+0 | ١٨,٦ × ٢٠,٩ | ٤ | مركز مطويس - جزيرة الفرس | كفر الشيخ |

٤ الوقائع المصرية - العدد ٧٠ تابع (أ) فى ٢٥ مارس سنة ٢٠١٨

| م | رقم البرج | طراز البرج | أبعاد الحفر بالمتر | عدد الأرجل | المنطقة الواقع بها البرج | المحافظة |
|----|-----------|------------|--------------------|------------|---------------------------------|-----------|
| ١٠ | ٢٩٢ | W2+9 | ٢١,٥ × ٢٤,٢ | ٤ | مركز رشيد - ش الساعة | كفر الشيخ |
| ١١ | ٢٩٣ | W60+6 | ٢٧,٥ × ٢٧,٥ | ٤ | مركز مطويس - برج مفيزل | كفر الشيخ |
| ١٢ | ٢٩٥ | W2+3 | ١٩,٢ × ٢١,٧ | ٤ | الإسكندرية - سيدى بشر بحرى | كفر الشيخ |
| ١٣ | ٢٩٦ | W2+9 | ٢٠,٥ × ٢٣,٢ | ٤ | م. مطويس الروس - قرية سيدى يوسف | كفر الشيخ |
| ١٤ | ٢٦٠ | W2+6 | ١٩,١ × ٢١,٧ | ٤ | قرية الجديدة - مركز رشيد | كفر الشيخ |
| ١٥ | ٢٢٥ | W60+0 | ٢٤,٩ × ٢٤,٩ | ٤ | مركز إكو - قرية البيضاء | كفر الشيخ |

أعمال حفر لكل برج .

أعمال الخرسانة العادية والمسلحة لكل برج .

أعمال العزل بالبيوتامين لكل برج .

أعمال إحلال لكل برج .

تركيب حديد الأبراج العلوى بارتفاع حوالى ٦٠ متراً .

تركيب العازلات للأبراج وشد الموصلات وسلك أرضى .

مادة ٢ - ينشر هذا القرار وملحقاته فى الوقائع المصرية ، وعلى جميع

المختصين تنفيذه .

وزير الكهرباء والطاقة المتجددة

دكتور/ محمد شاكر المرقبى

الشركة المصرية لنقل الكهرباء

منطقة كهرباء الإسكندرية وغرب الدلتا

قطاع مشروعات الإسكندرية

كشف بأسماء الملاك الظاهرين المعترضين

على تنفيذ بعض الأبراج بخط أبو المطامير / غرب البرلس ، جهد (٥٠٠ ك.ف.)

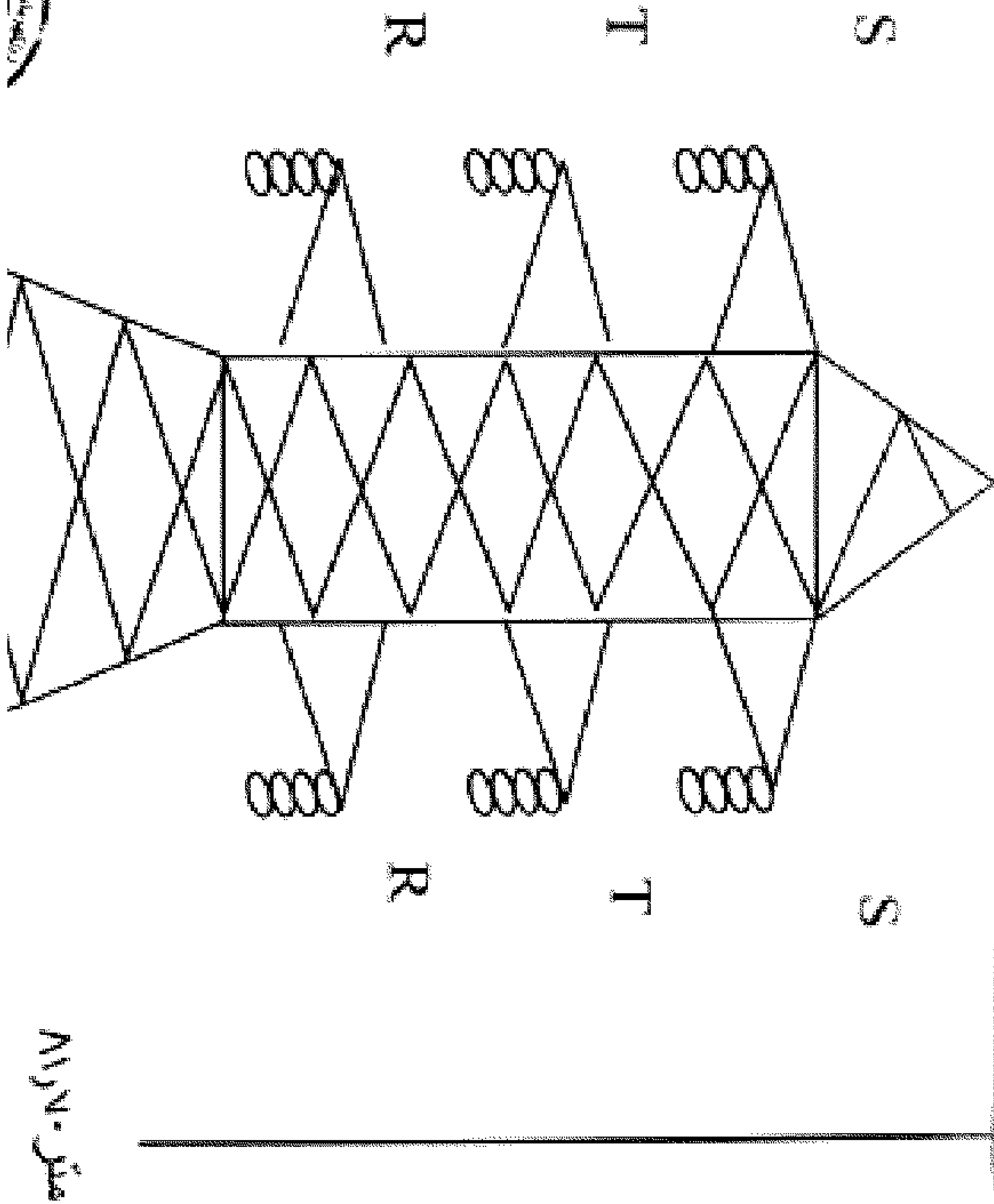
| م | الاسم | رقم البرج | طراز البرج | العنوان |
|----|--|-----------|------------|---|
| ١ | طارق محمد غوث | ١٢٣ | W2 + 15 | عزبة الصاوى - ناحية البيضا - كفر الدوار |
| ٢ | عمرو معوض إبراهيم محمود | ١٤٧ | W60 + 3 | منشية بسيون - كفر الدوار |
| ٣ | أحمد محمد حامد | ١٥٠ | W2 + 3 | منشية بسيون - كفر الدوار |
| ٤ | ماهر محمد عزوز | ١٤٨ | W2 + 21 | منشية بسيون - كفر الدوار |
| ٥ | معوض عيد عبد الرازق | ١٤٤ | W2 + 0 | منشية بسيون - كفر الدوار |
| ٦ | كمال حسين حنفى | ١٤٥ | W2 + 3 | منشية بسيون - كفر الدوار |
| ٧ | مكايد محمد عبد القادر | ٢٤٧ | W2 + 6 | مركز رشيد - البصيلى - قرية الساحل |
| ٨ | السيد عيده السمبختى | ٢٦٢ | W30 + 3 | الجدية - مركز رشيد |
| ٩ | عبد المطلب سعد خلاف | ٢٩١ | W2 + 0 | مركز مطويس - جزيرة الفرس |
| ١٠ | مسعد محمد محمد القمى | ٢٩٢ | W2 + 9 | مركز رشيد - ش الساعة |
| ١١ | ماهر حمادة رجب عرفة عرفة حمادة رجب عرفة | ٢٩٣ | W60 + 6 | مركز مطويس - برج مغيزل |
| ١٢ | حسن إبراهيم السيد عبد الدايم | ٢٩٥ | W2 + 3 | الإسكندرية - سيدى بشر بحرى |
| ١٣ | محمد عبد الهادى الشيخ | ٢٩٦ | W2 + 9 | م. مطويس الروس - قرية سيدى يوسف |
| ١٤ | دياب أحمد درة | ٢٦٠ | W2 + 6 | قرية الجدية - مركز رشيد |
| ١٥ | عبد الله هنداوى محمد أبو عمر محمد هنداوى محمد أبو عمر | ٢٣٥ | W60 + 0 | مركز إدكو - قرية البيضا |

رئيس قطاع المشروعات

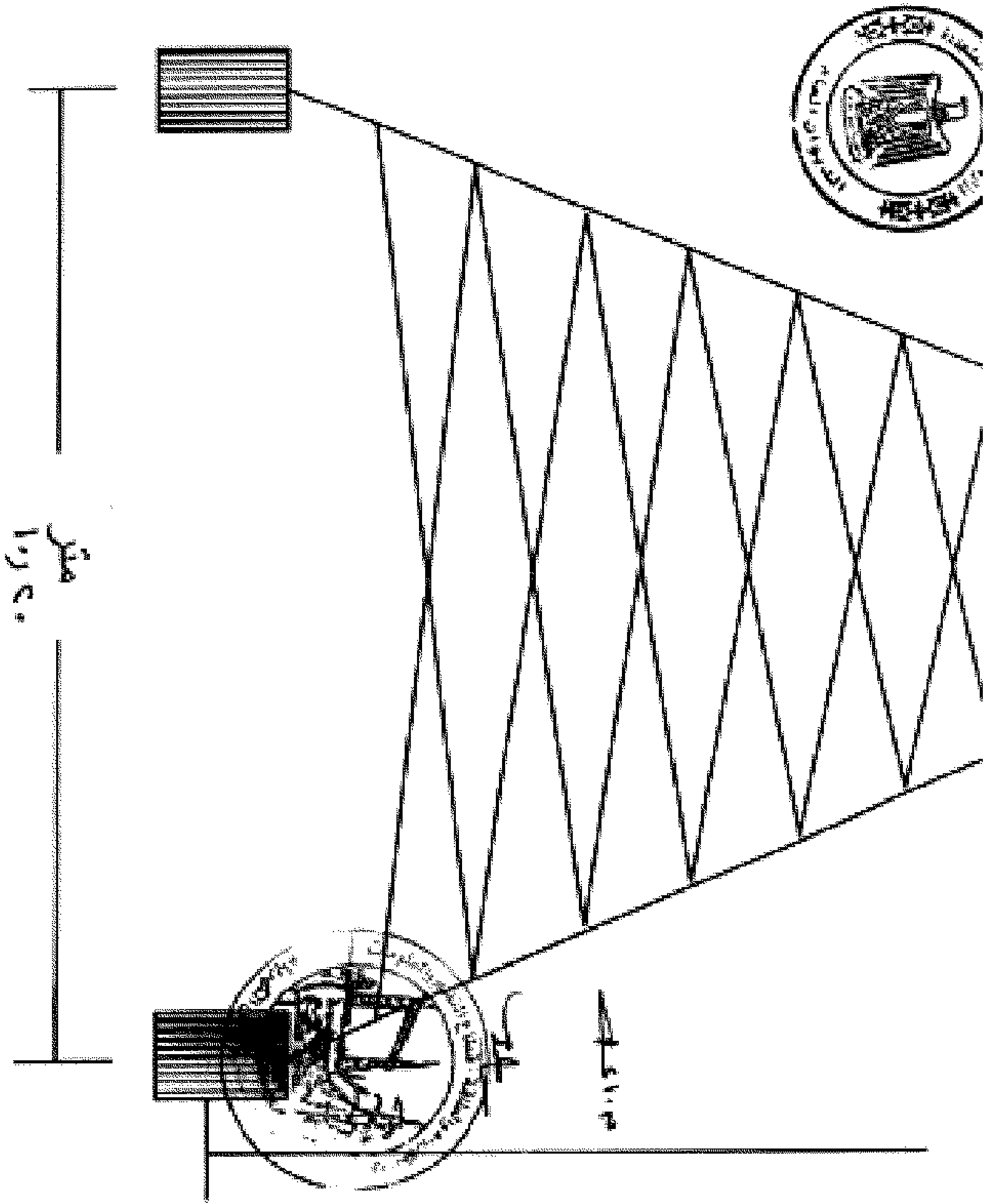
بالإسكندرية والساحل الشمالى

مهندس / أحمد محمد عبد العزيز

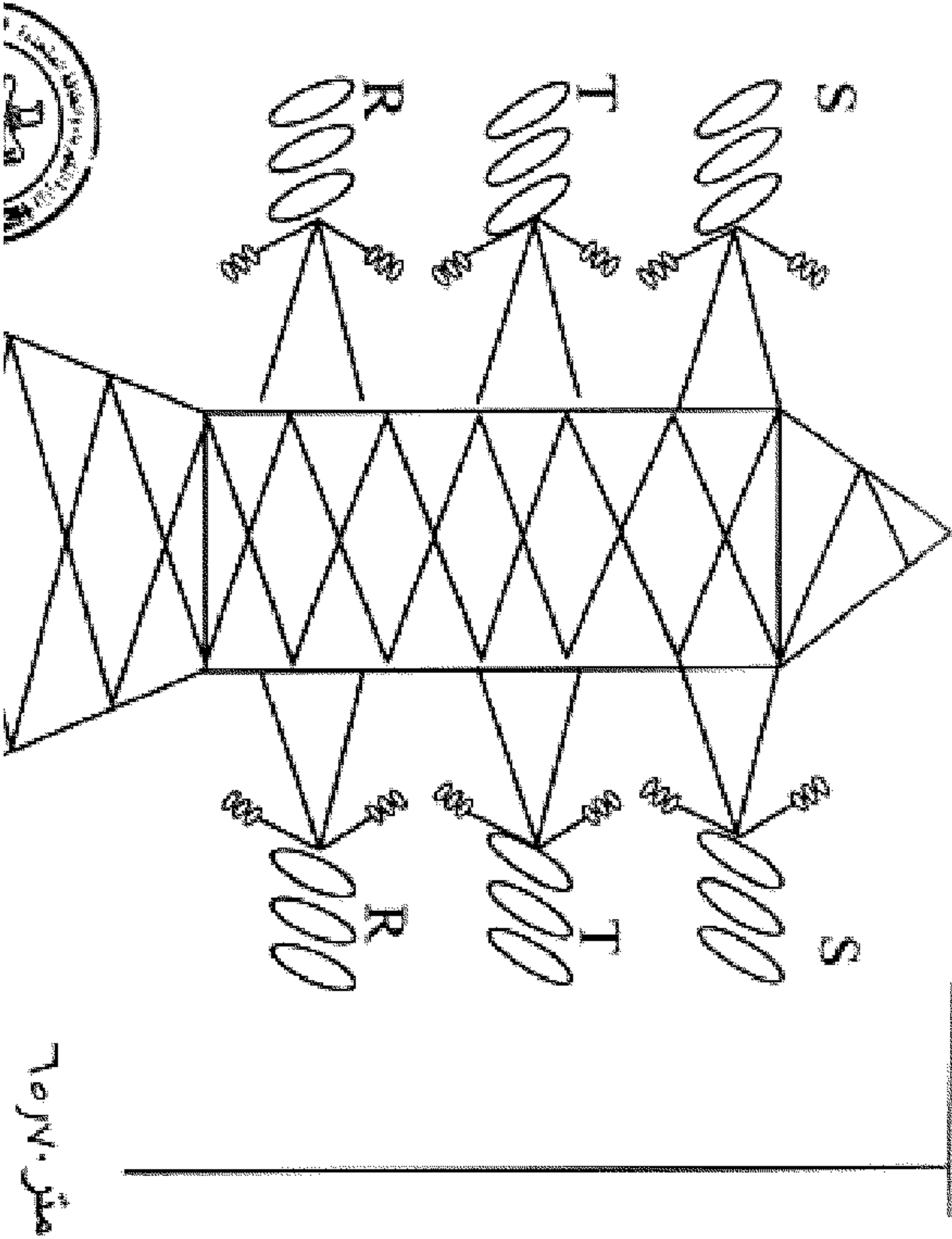
الهيئة العامة
للحفاظ على الآثار



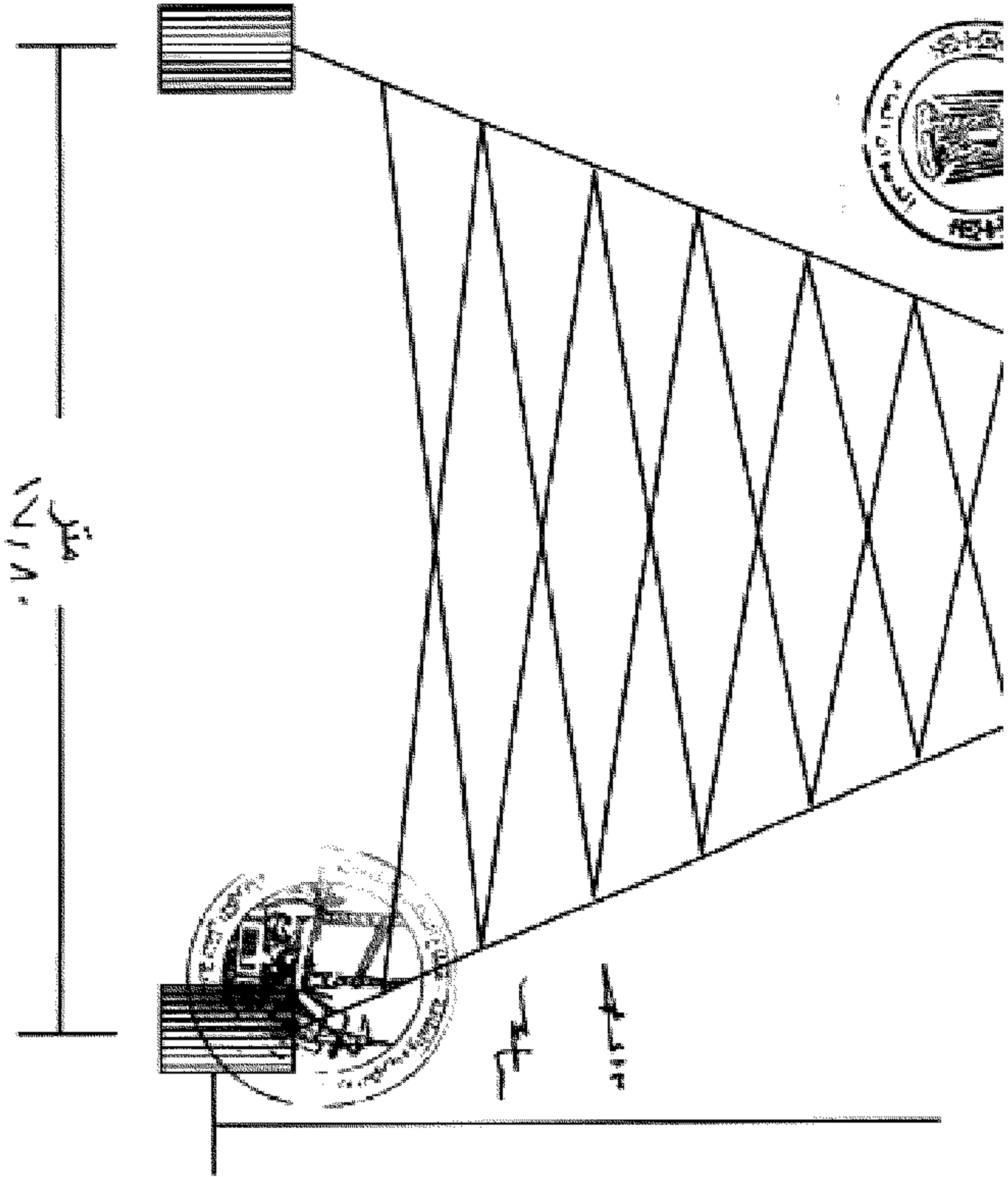
الجسر رقم (١٤٣) طرأزقا+٢٢٢٢



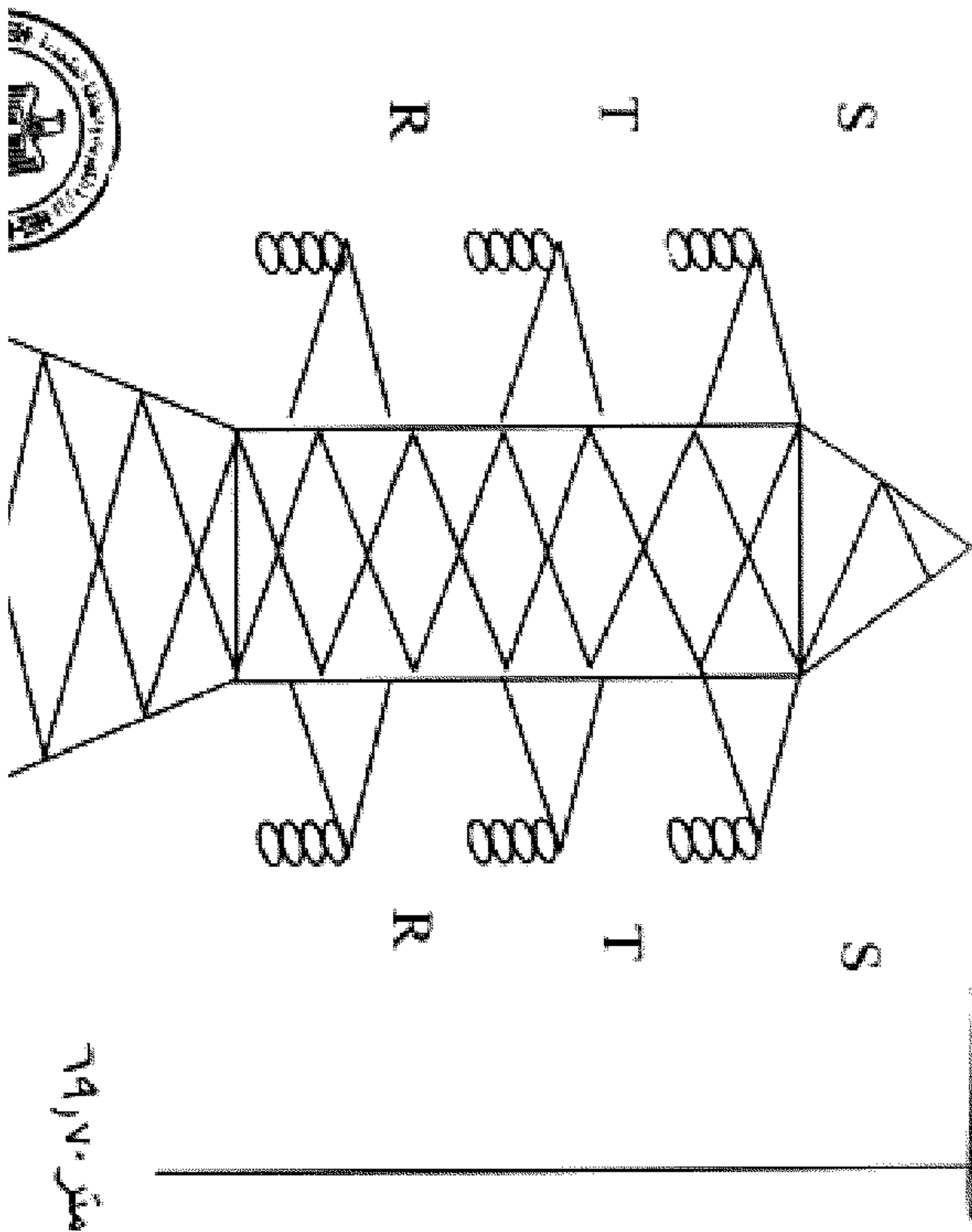
البرج رقم (١٤١) طر الزقمة W/606



متر ٧٥٠/١

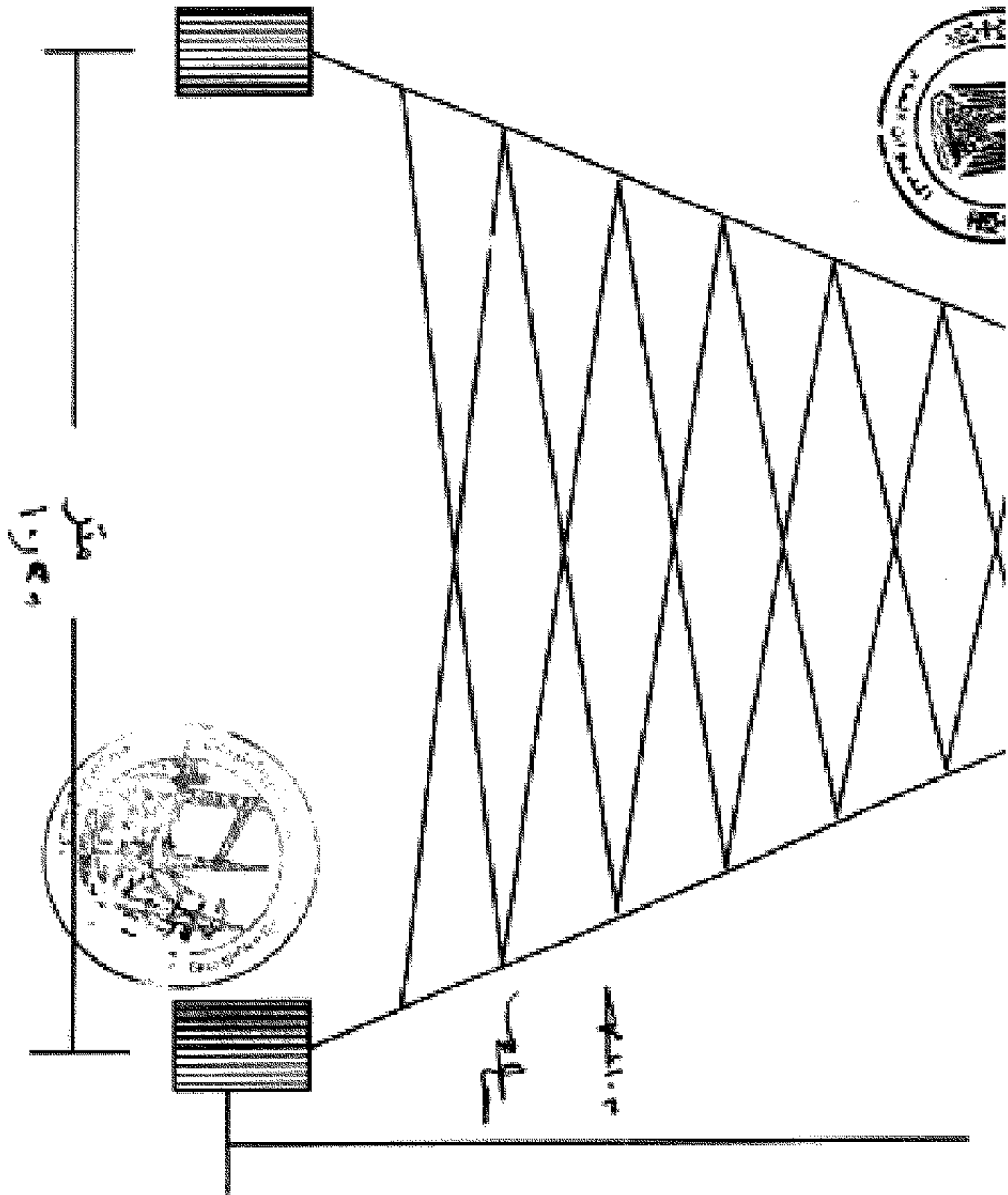


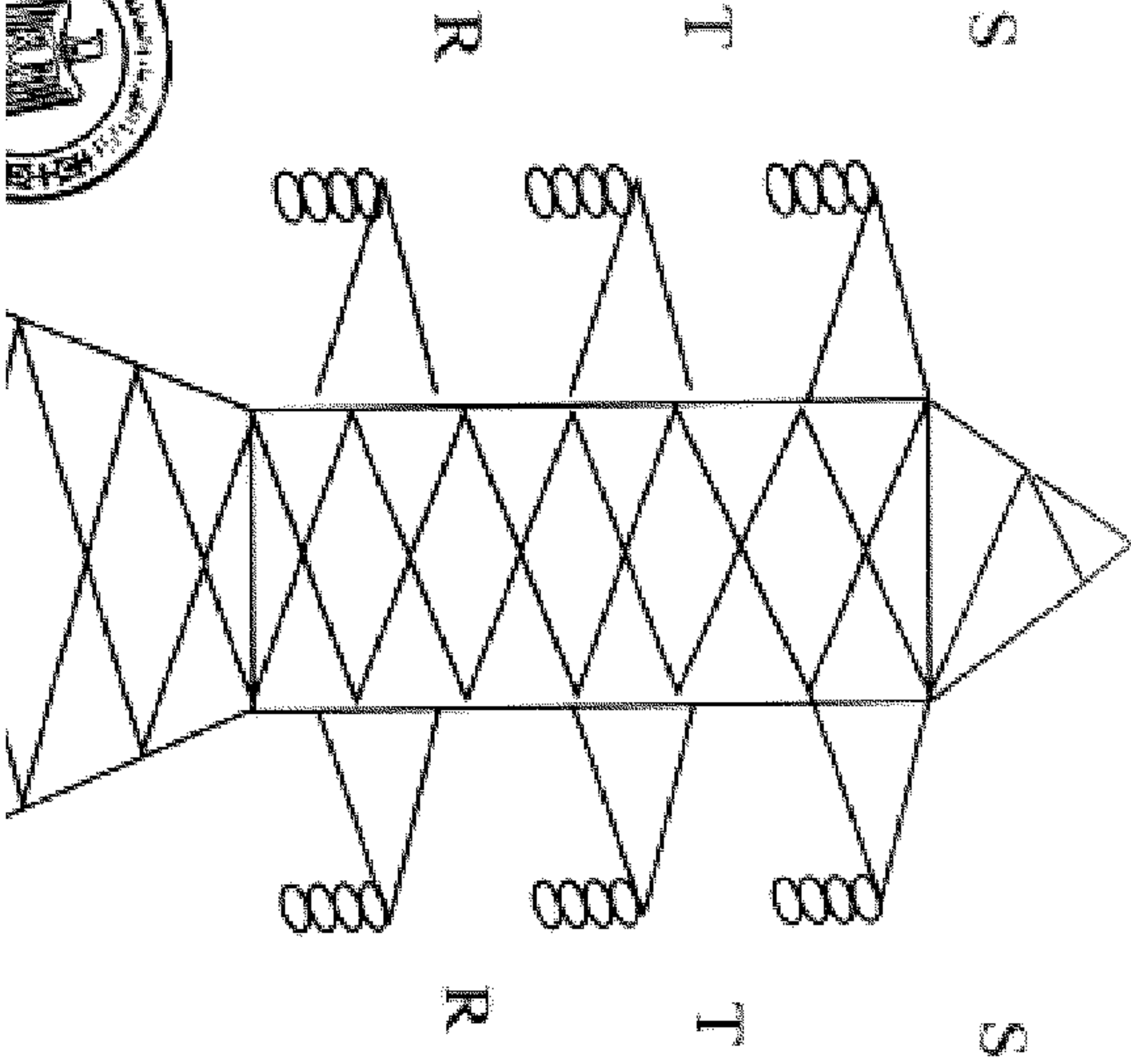
البرج رقم (١٥٠) بطراز قبطي



متر ١٩,٧٠





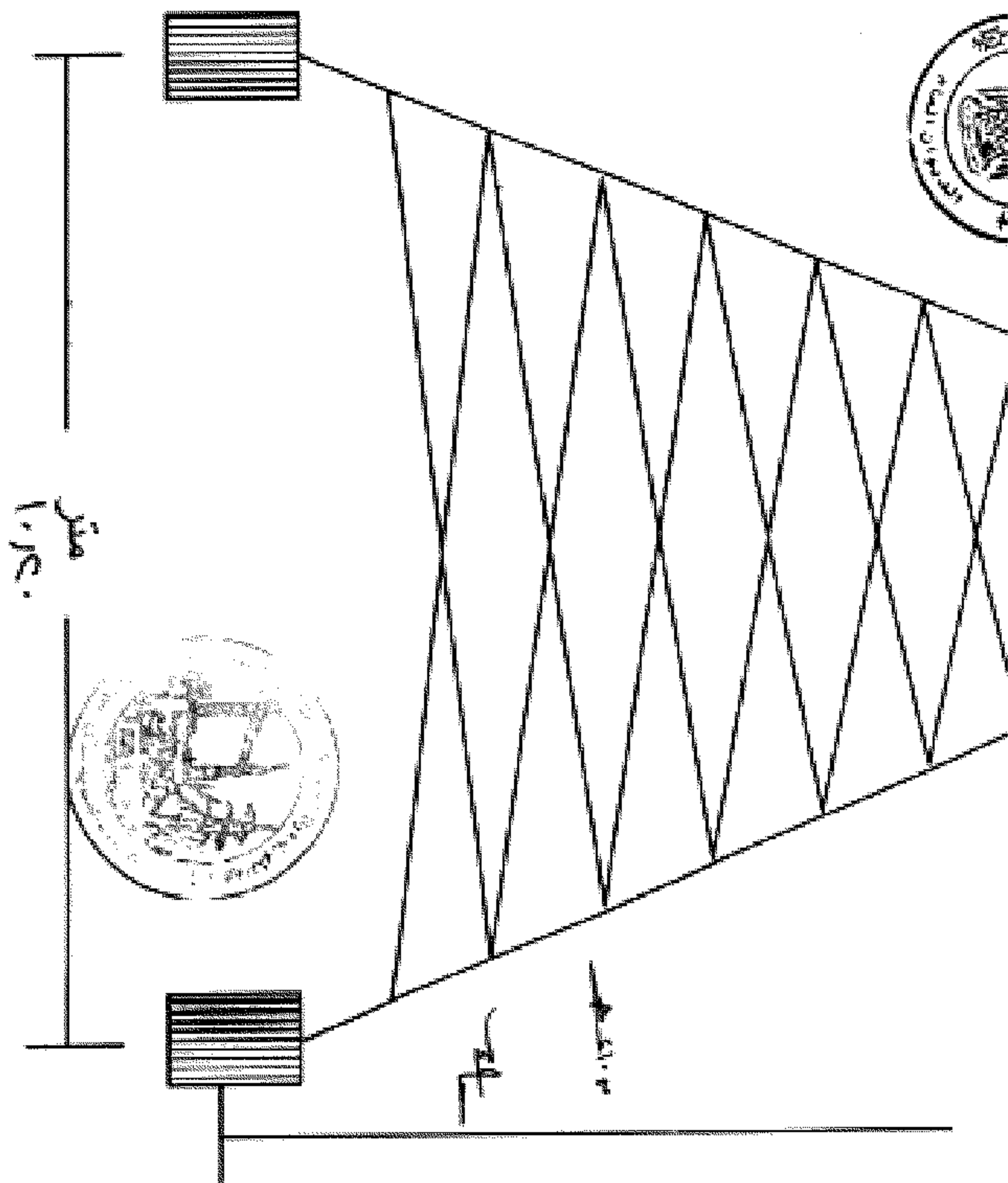


الجورج رفقة (١٤٨) نظر الزمير

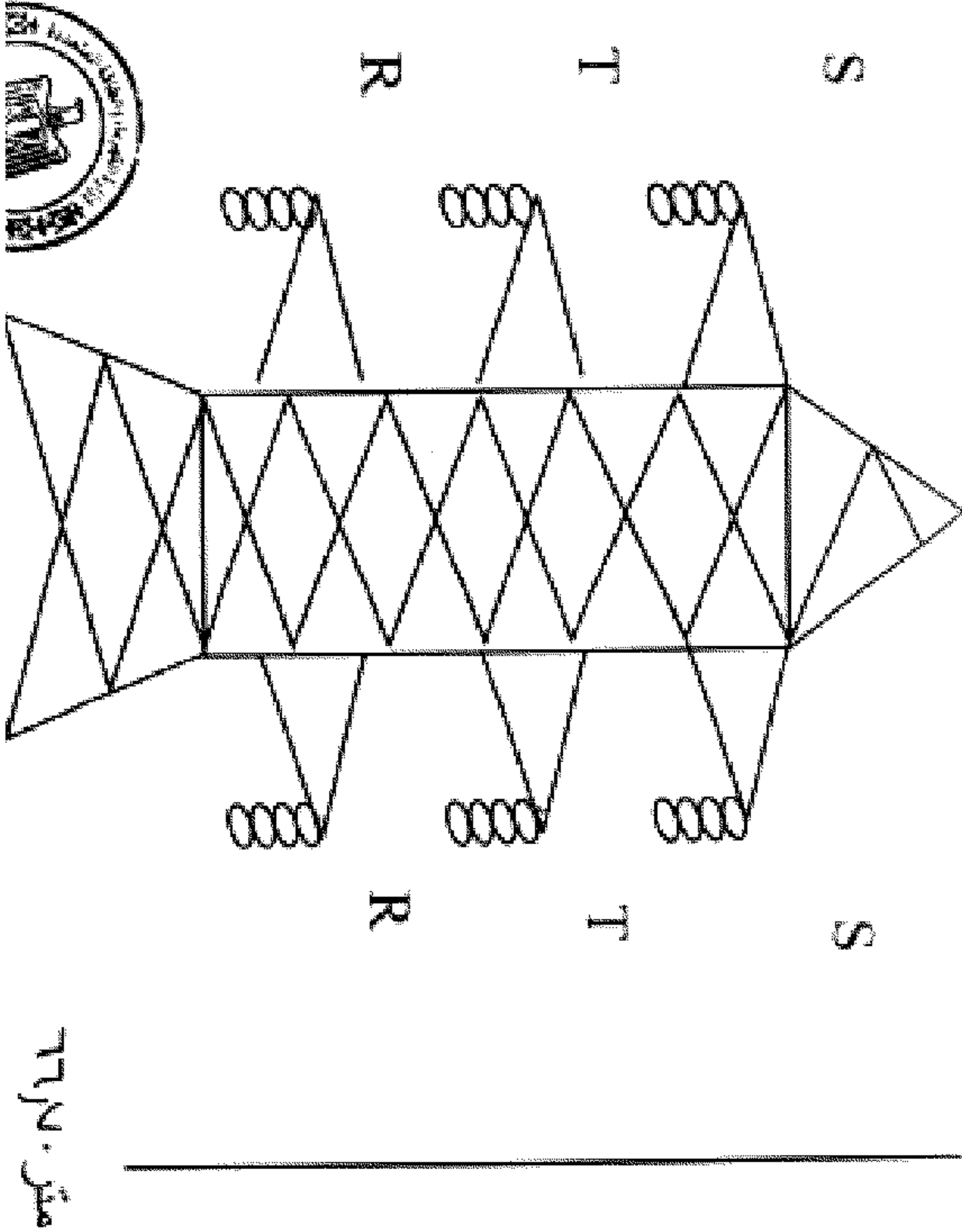
مجلس
العلماء

مجلس
العلماء

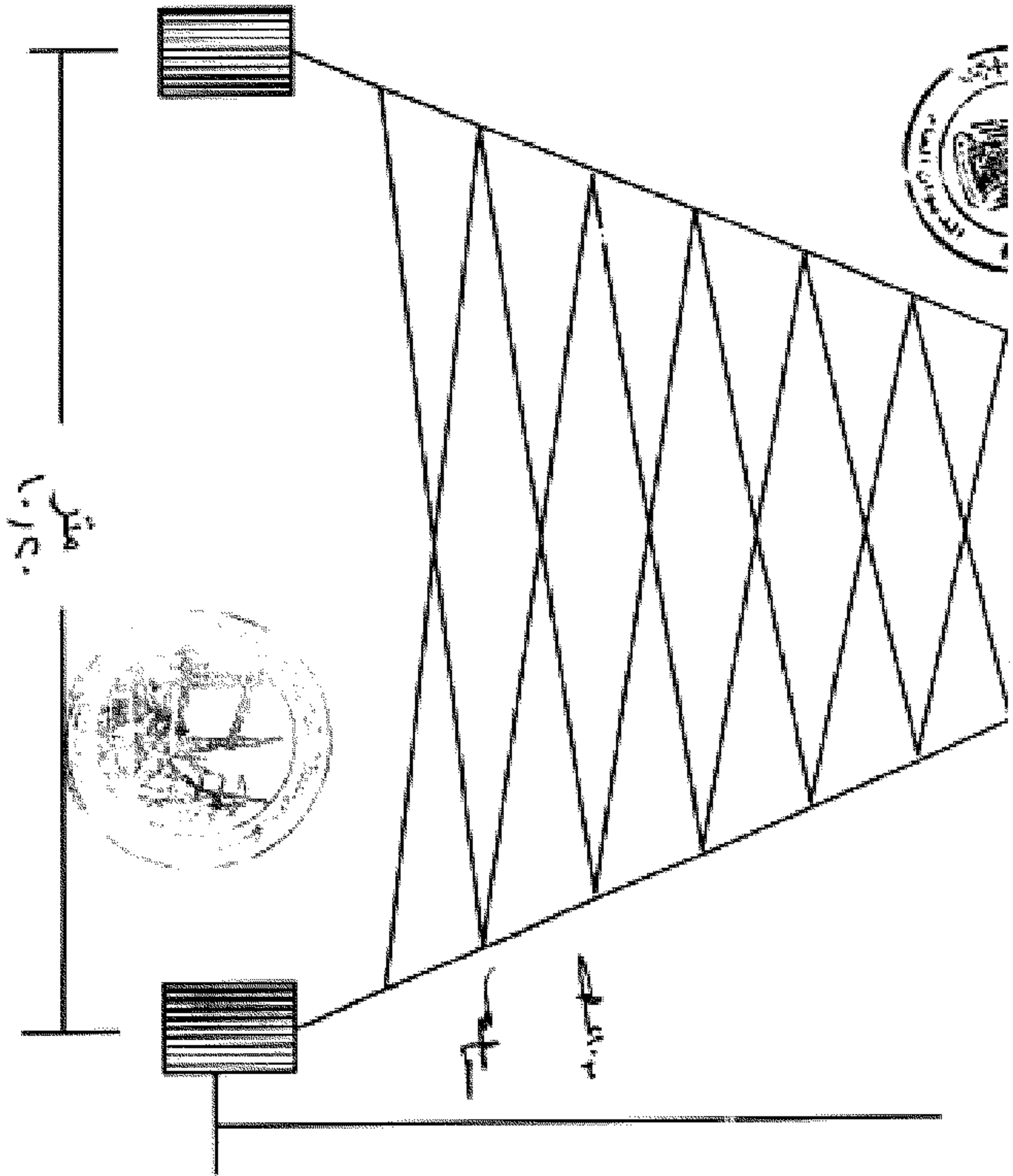




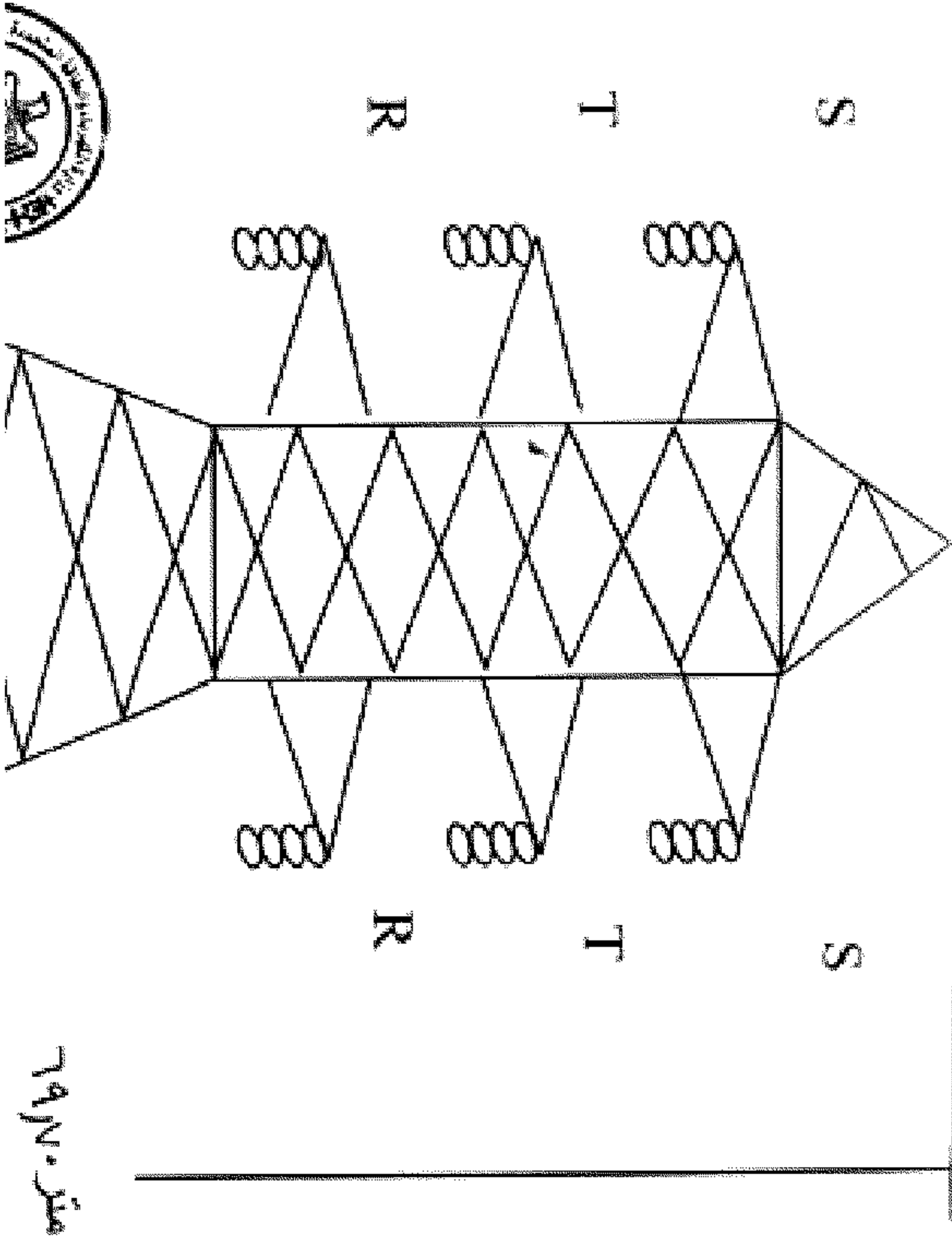
البرج رقم (١٤٤) نظور طر . W2



متر . ٦٦,٦

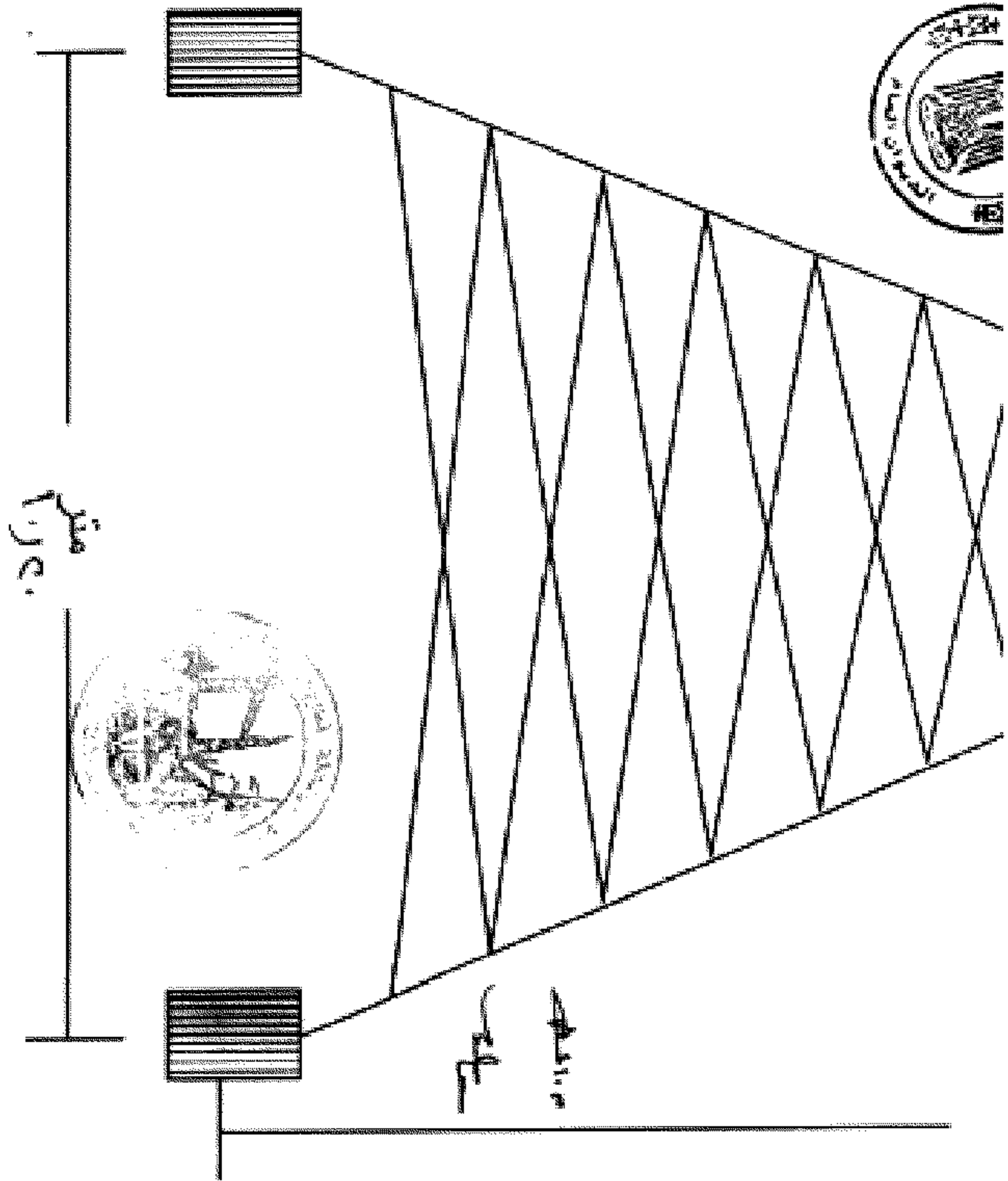


البرج رقم (١٤٥) مطار ازده

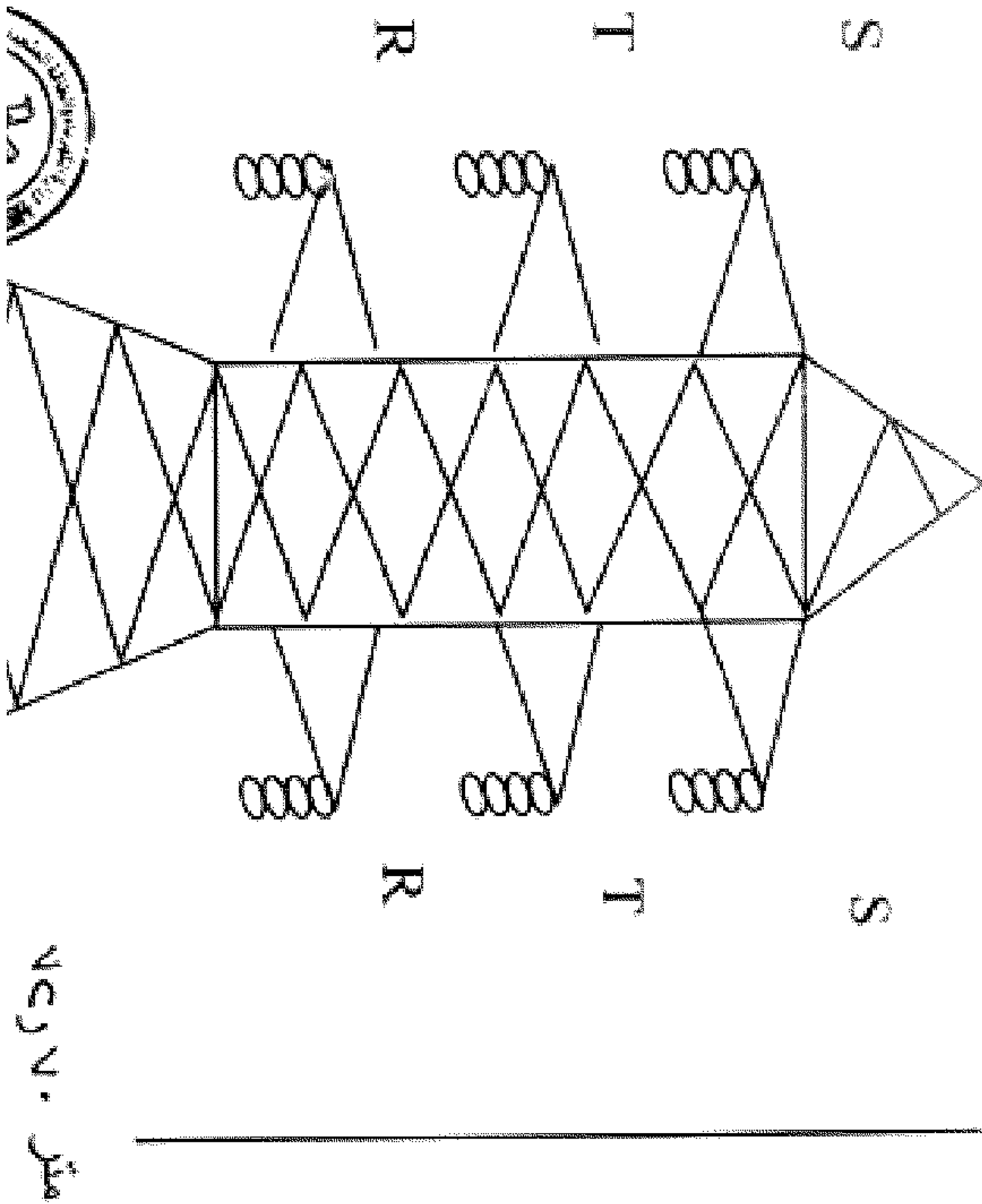


متر ٧٩

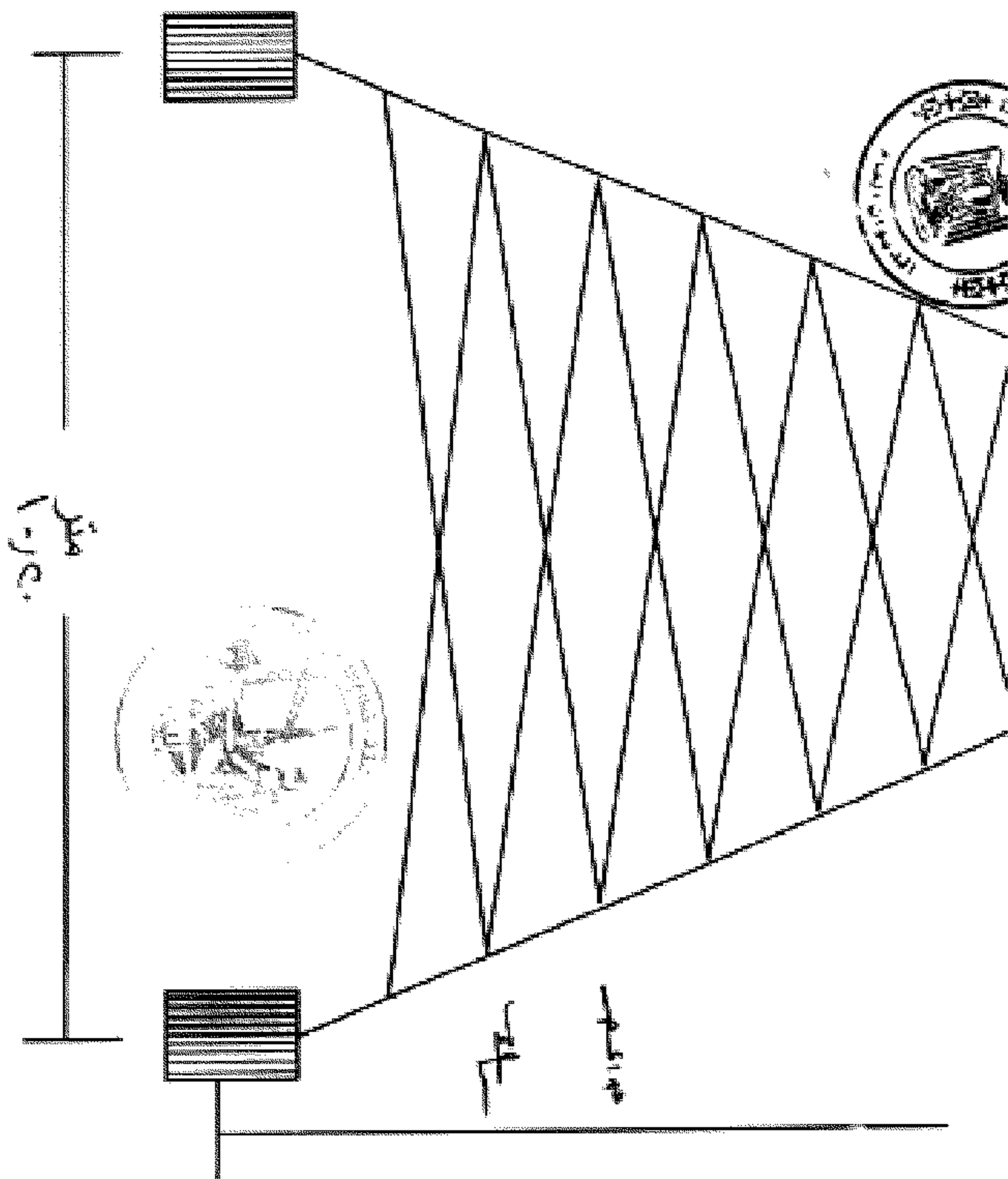




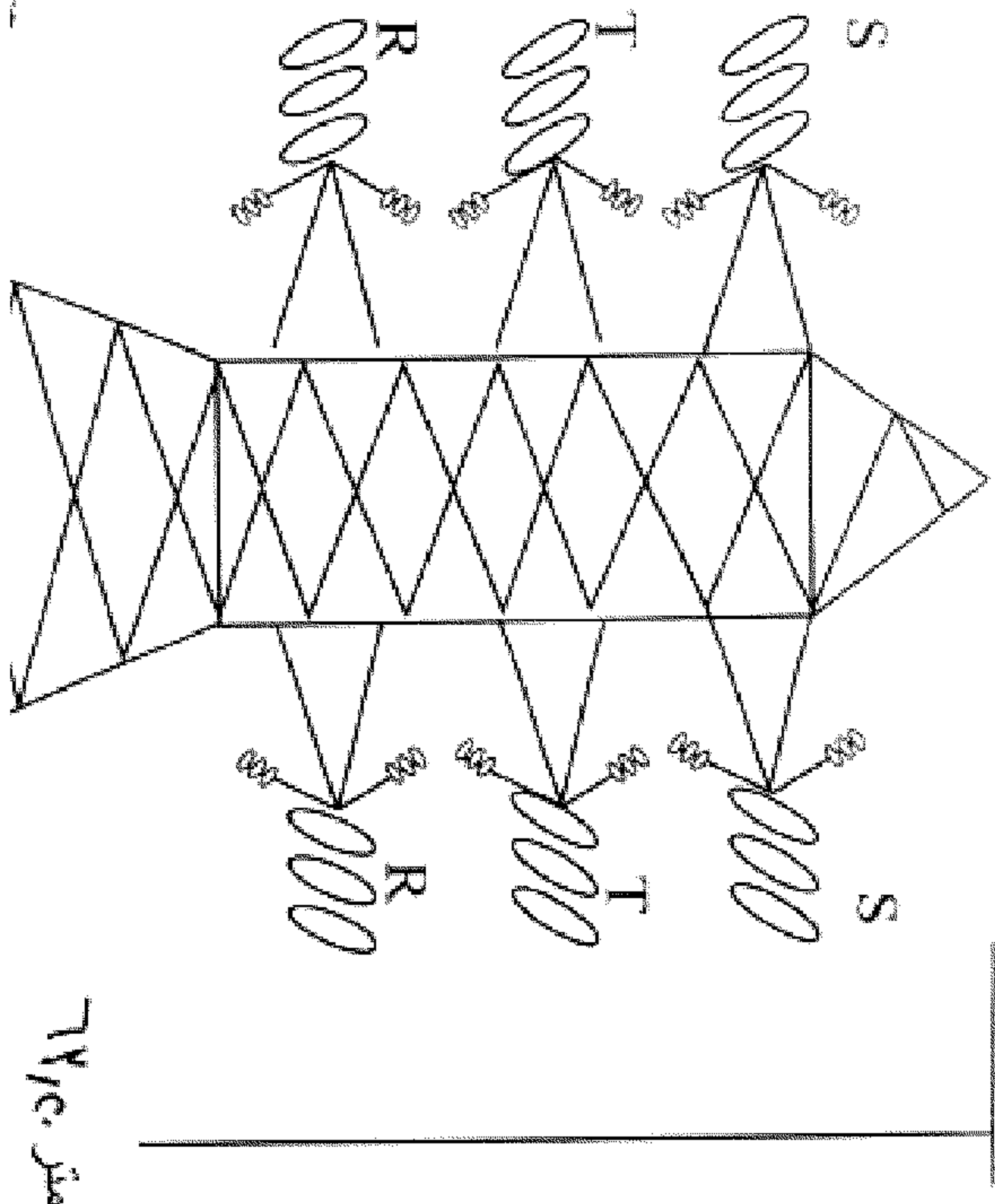
البورج رقم (٤٤٧) بطراز *Waz*



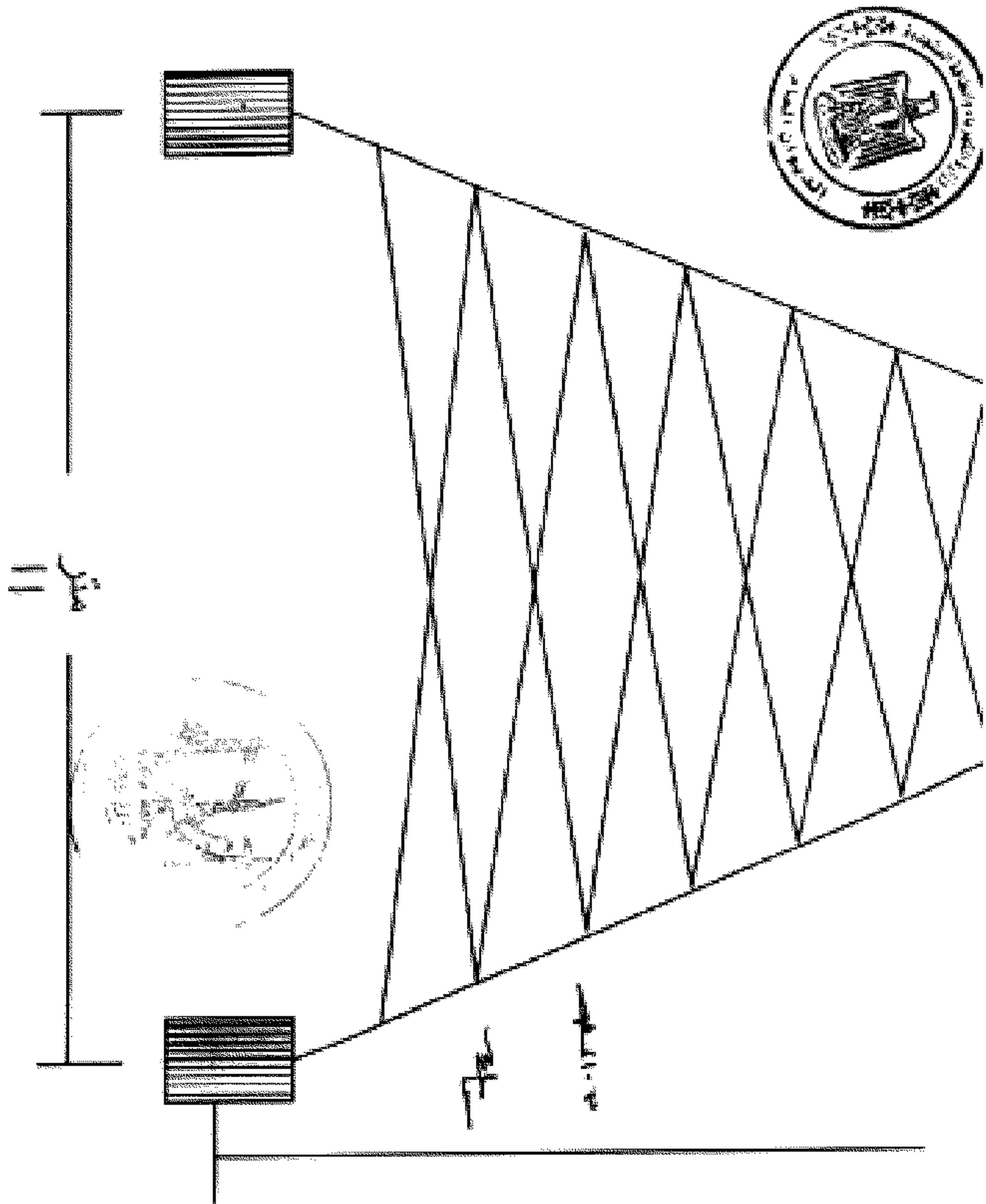
٧٠ متر

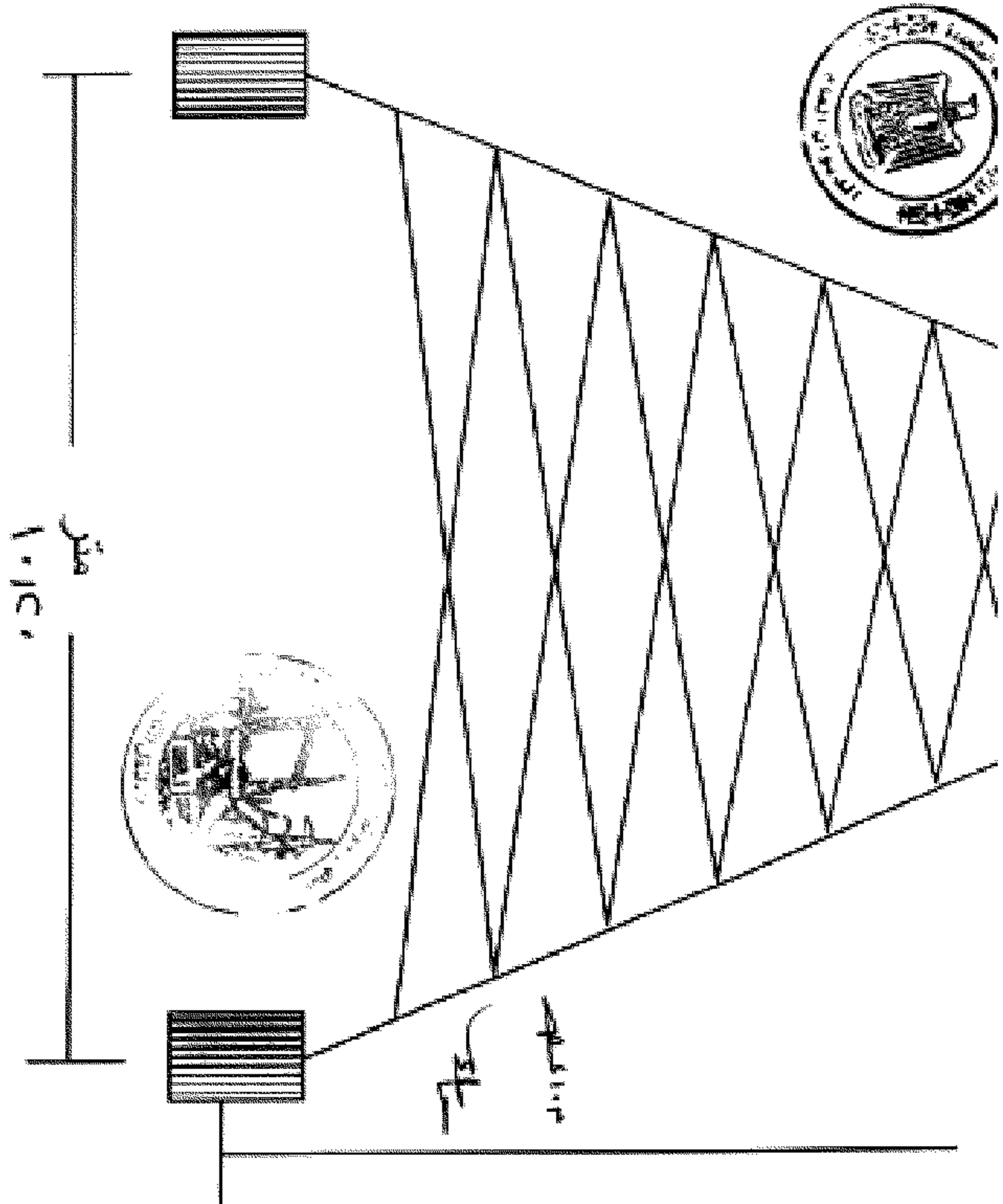


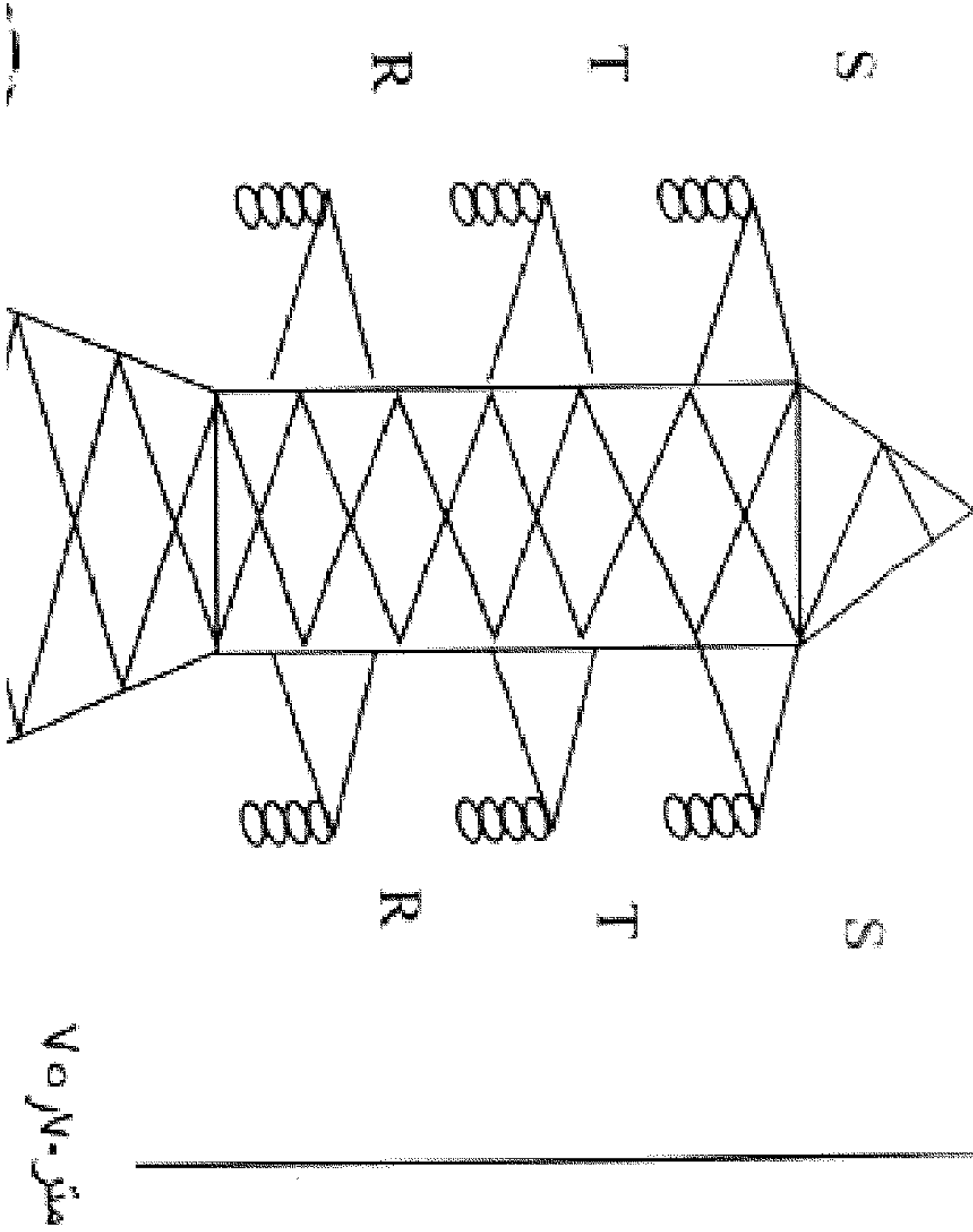
المبرج رقم (٦٤) طر ازقاصم

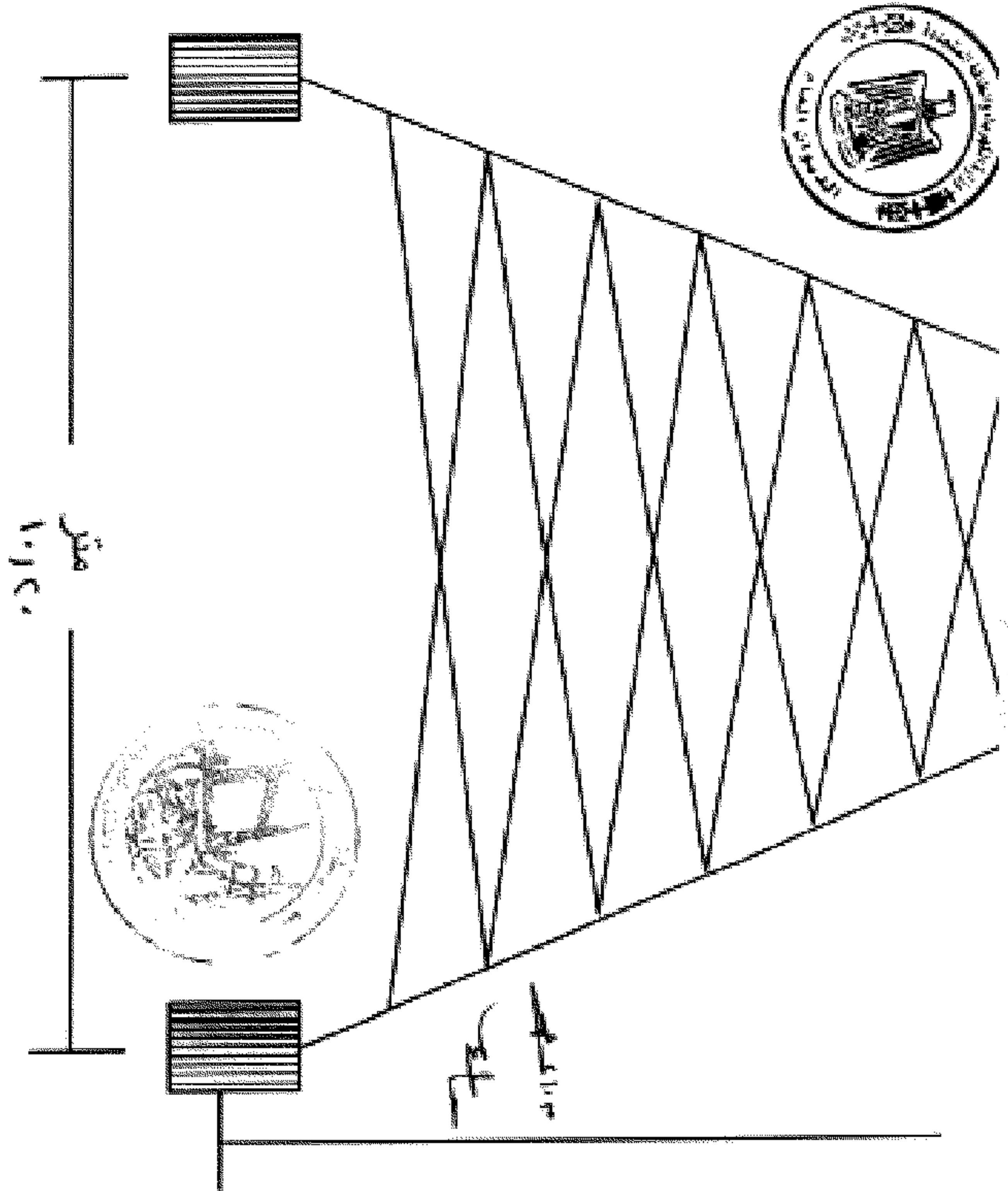


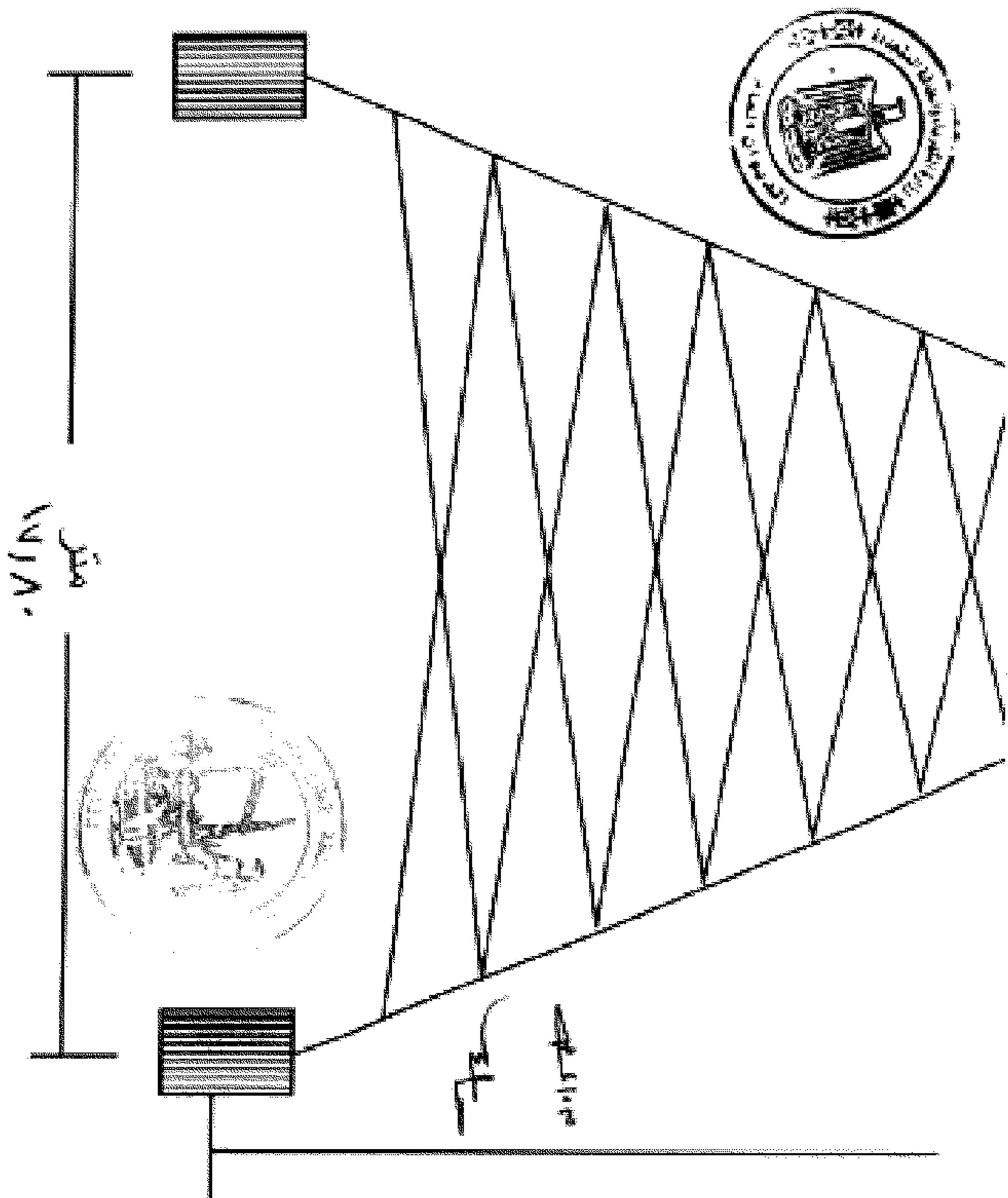
متر ٧

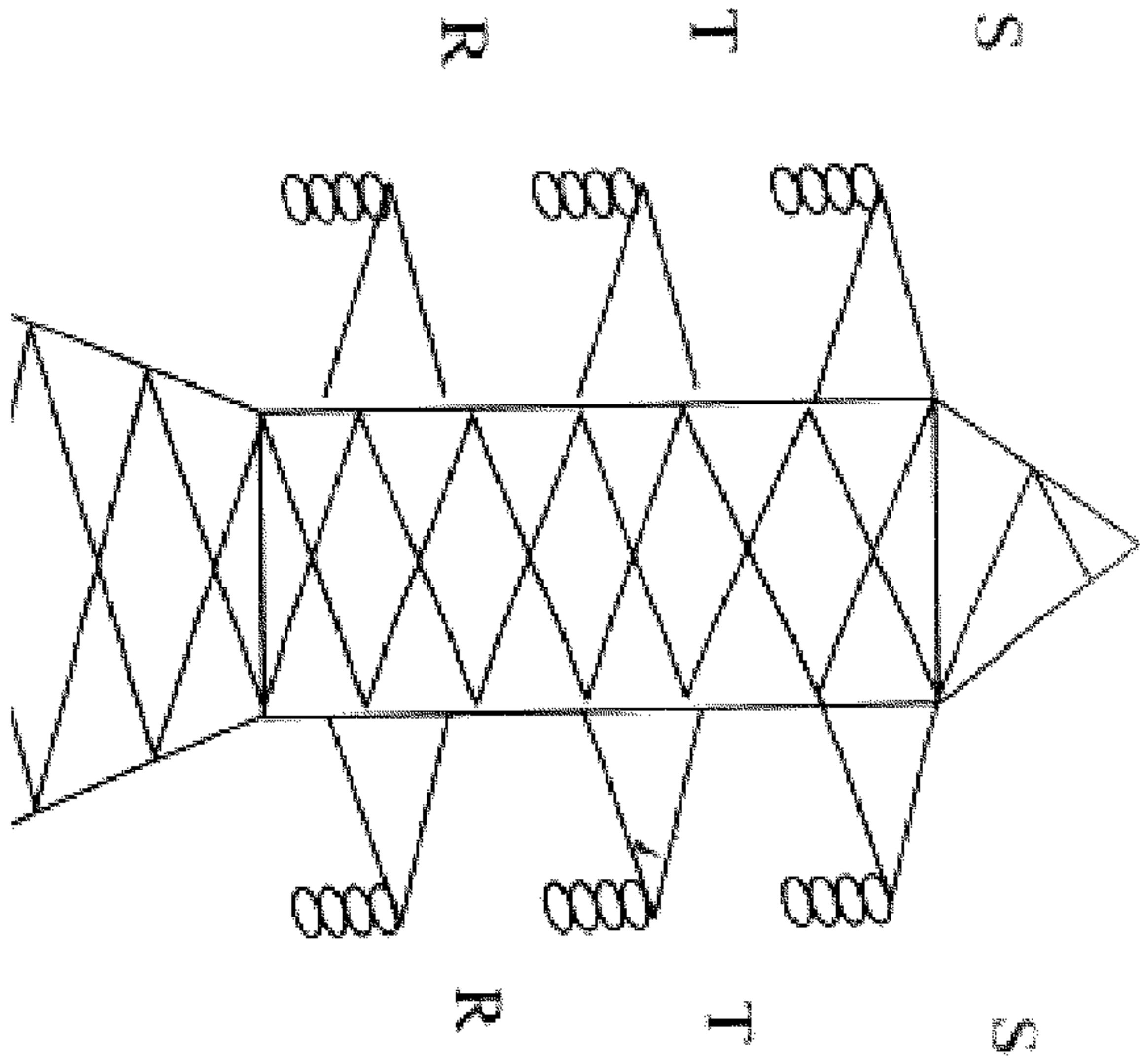






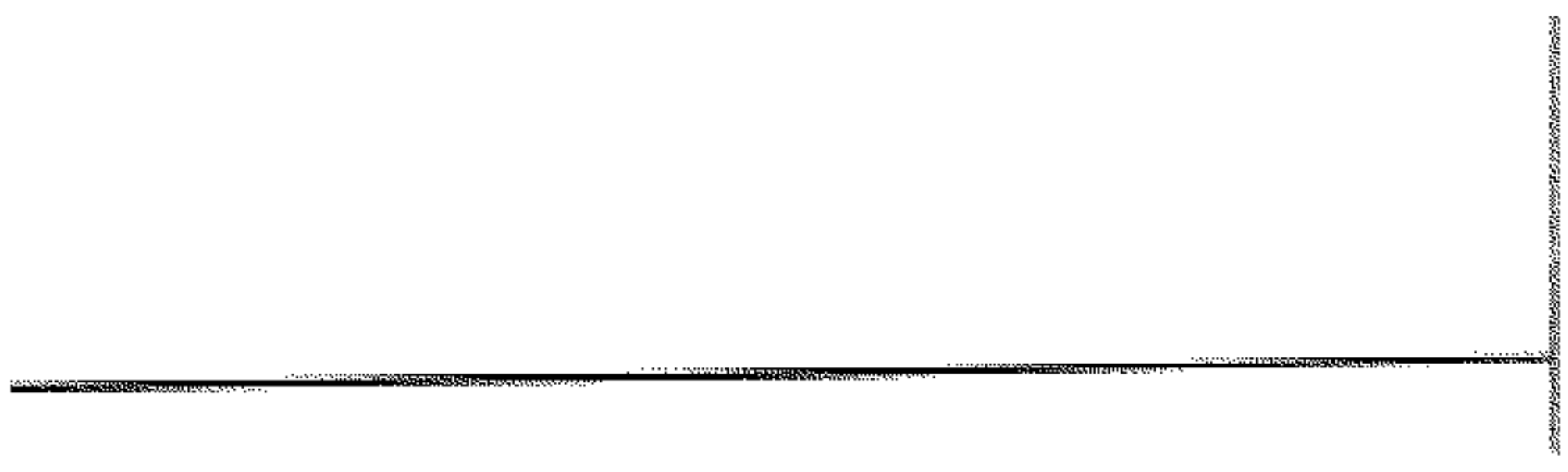


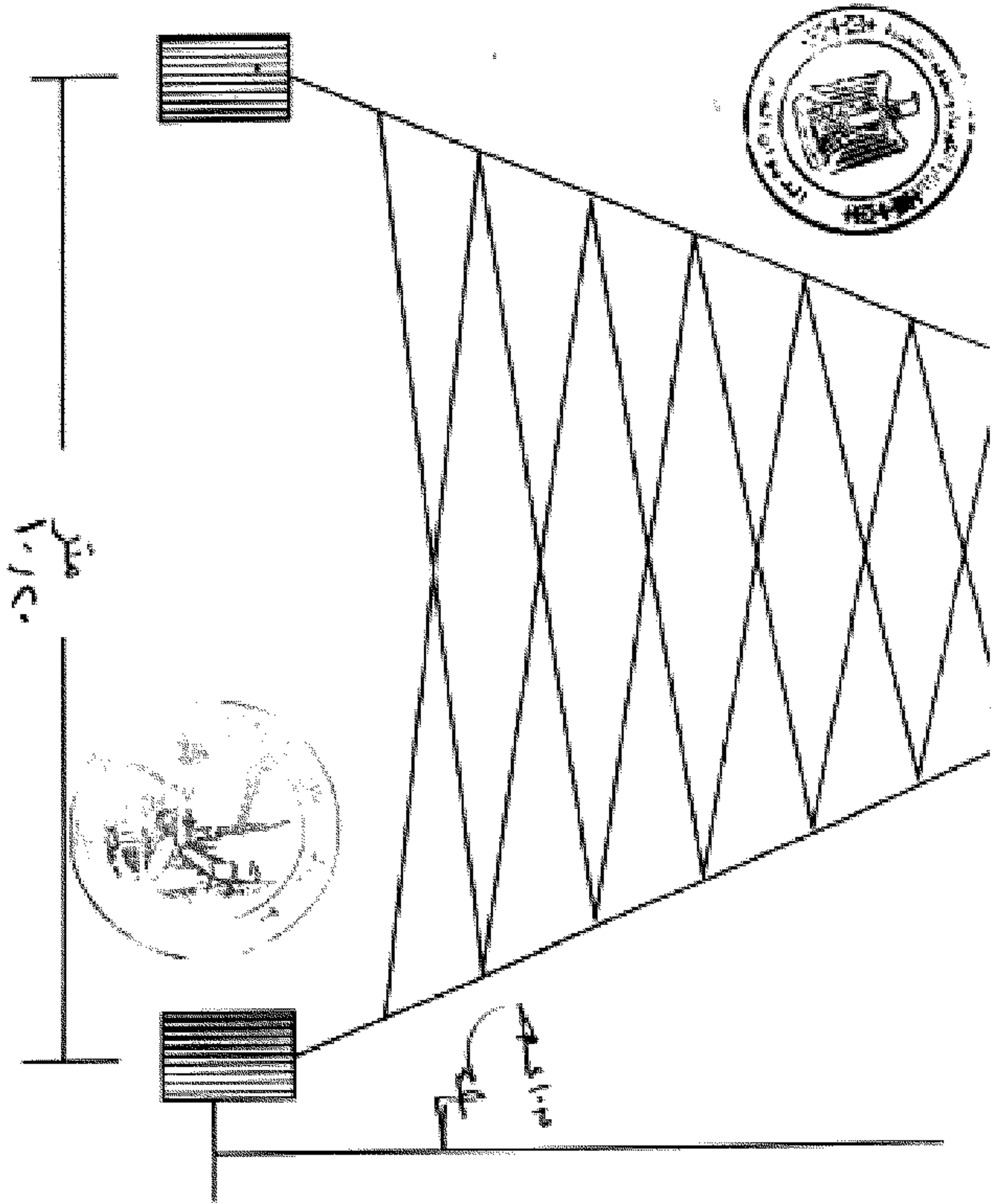


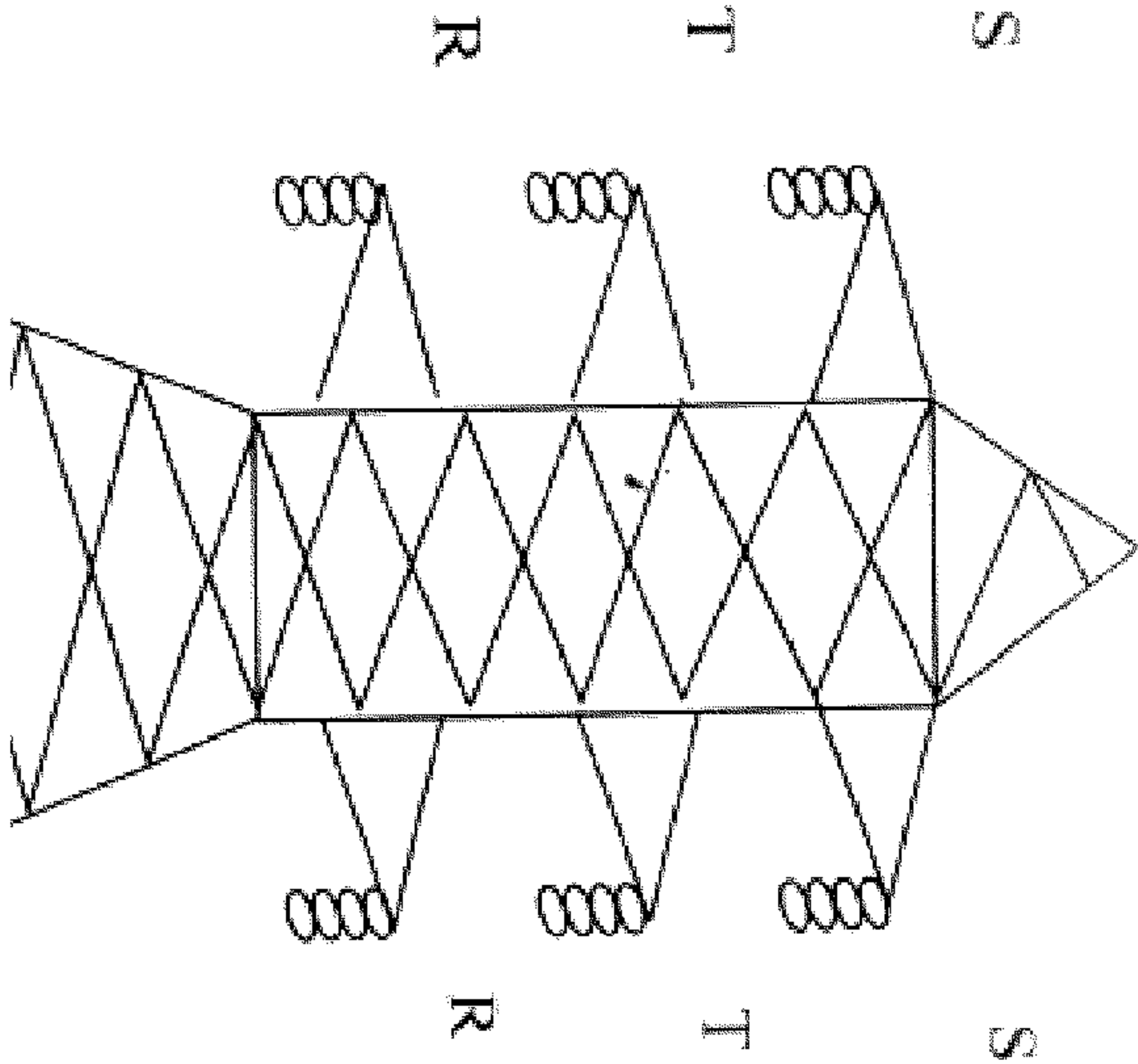


البرج رفح (Rafh) طول ارضه ١٧

متر . ١٧







البرج رقم (١٥٥) بطراز W

متر ٧٠

