

قرار رئيس مجلس الوزراء

رقم ١٣٤٩ لسنة ٢٠١٦

رئيس مجلس الوزراء

بعد الاطلاع على الدستور ؛

وعلى قانون نظام الإدارة المحلية الصادر بالقانون رقم ٤٣ لسنة ١٩٧٩ وتعديلاته ؛

وعلى المرسوم بقانون رقم ١١٦ لسنة ٢٠١١ بحل المجالس الشعبية المحلية ؛

وعلى طلب محافظ جنوب سيناء ؛

وعلى ما عرضه وزير التنمية المحلية ؛

قرر :

(المادة الأولى)

تخصص قطعة أرض ملك الدولة بمساحة ٢٥٠٠ م^٢ (جزء قائم وجزء توسعات) الكائنة
بوادى المالحه - نويبع - محافظة جنوب سيناء، لصالح مديرية التربية والتعليم، بالمجان،
لإقامة مدرسة ابتدائية عليها وذلك وفقاً للأبعاد والحدود الموضحة بالرسم الكروكي المرفق .

(المادة الثانية)

ينشر هذا القرار والكروكي المرفق في الجريدة الرسمية ، وعلى الجهات المختصة تنفيذه .

صدر برئاسة مجلس الوزراء في ١١ شعبان سنة ١٤٣٧ هـ

(الموافق ١٨ مايو سنة ٢٠١٦ م) .

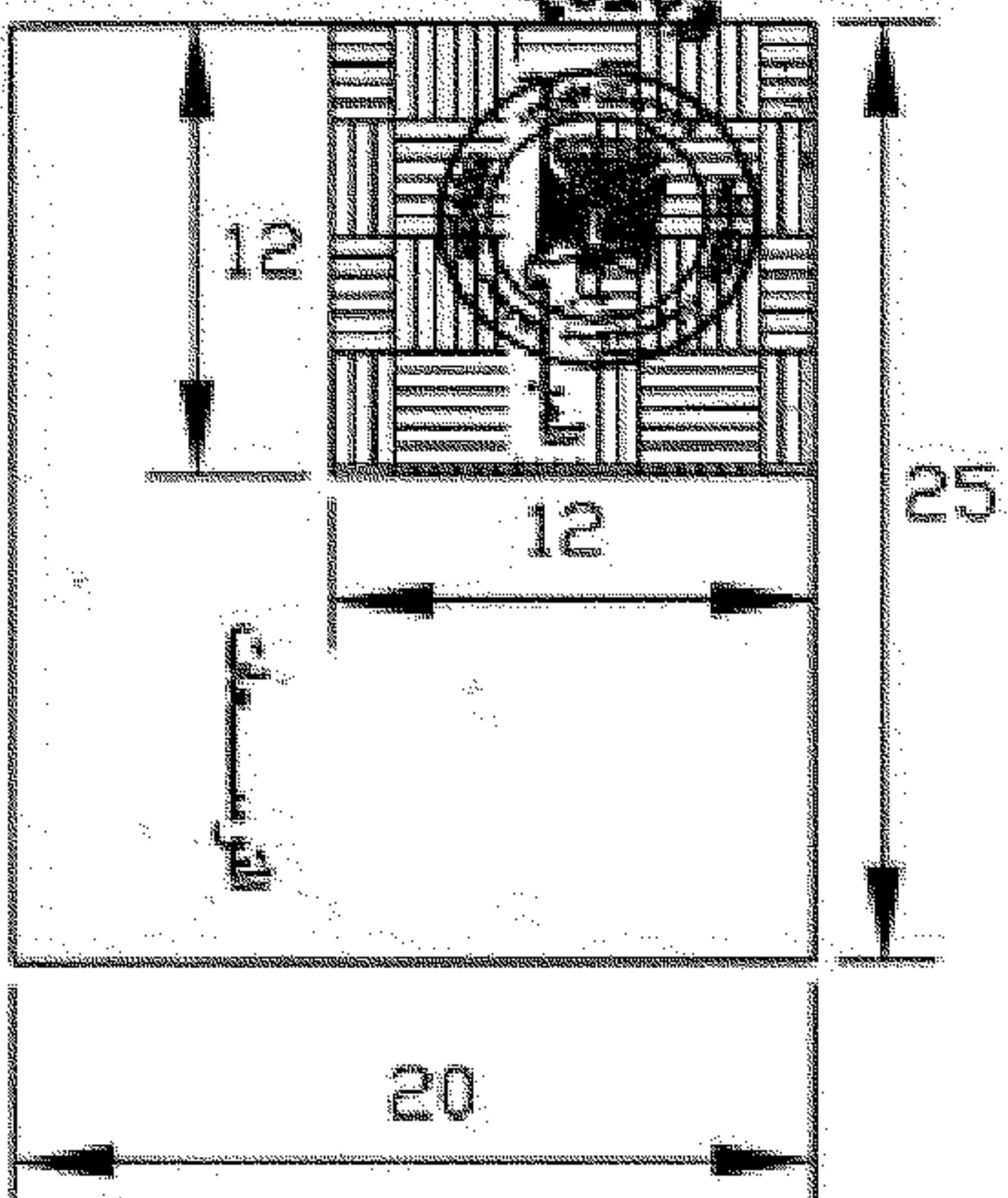
رئيس مجلس الوزراء

مهندس / شريف إسماعيل



تتم المطابقة للمواصفات ١٣٢٩ لسنة ١٤١٦ هـ

الارتفاع المعماري للمدرسة وادى المالحق بمدرسة التوحيد - مساحة اجمالية 2٥500



مساحة المبنى القياسي = 2٥144

مساحة التوريدات = 2٥356

المساحة الكلية = 2٥500